

# Technisches Datenblatt

Produktmerkmale



## Pastakocher elektrisch

**Modell**

**SAP -Code**

00008945



- Beckenvolumen [l]: 23
- Wasserzufluss: durch mechanischen Hahn
- Abflusstyp: in den Unterbau
- Sicherheitsabfluss: Ja
- Material: AISI 304 obere Platte und Umhüllung
- Schutz der Kontrollen: IP24
- Maximale Gerätetemperatur [° C]: 110
- Anzahl der Körbe: 1

<b>SAP -Code</b>	00008945	<b>Power Electric [KW]</b>	7.500
<b>Netzbreite [MM]</b>	400	<b>Wird geladen</b>	400 V / 3N - 50 Hz
<b>Nettentiefe [MM]</b>	730	<b>Beckenvolumen [l]</b>	23
<b>Nettohöhe [MM]</b>	900	<b>Anzahl der Körbe</b>	1
<b>Nettogewicht / kg]</b>	51.20		

# Technisches Datenblatt

Technische Zeichnung

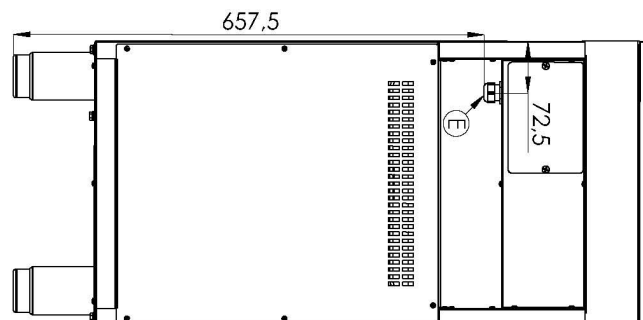
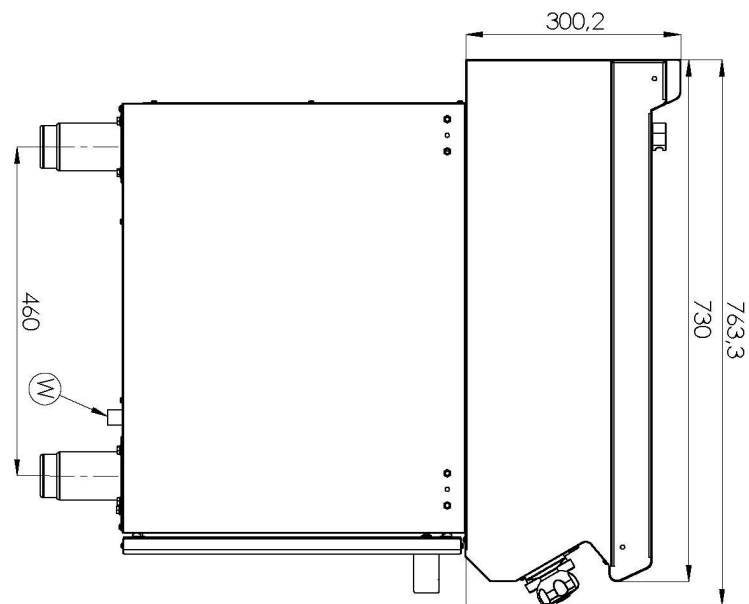
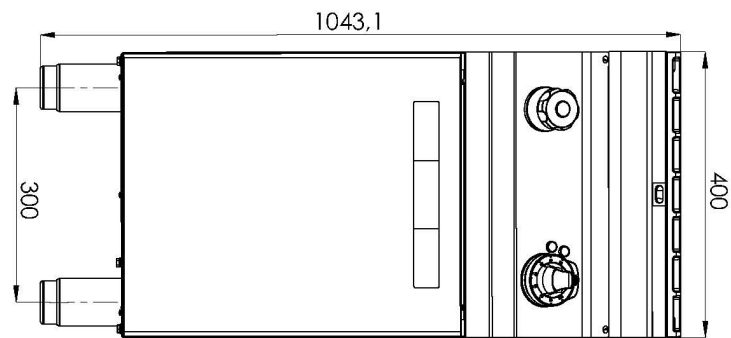


Pastakoher elektrisch

Modell

SAP -Code

00008945



# Technisches Datenblatt

technische Parameter



## Pastakocher elektrisch

Modell

SAP -Code

00008945

### 1. SAP -Code:

00008945

### 2. Netzbreite [MM]:

400

### 3. Nettentiefe [MM]:

730

### 4. Nettohöhe [MM]:

900

### 5. Nettogewicht / kg]:

51.20

### 6. Bruttobreite [MM]:

440

### 7. Grobtiefe [MM]:

800

### 8. Bruttohöhe [MM]:

1080

### 9. Bruttogewicht [kg]:

57.50

### 10. Gerätetyp:

Elektrisches Gerät

### 11. Konstruktionstyp des Geräts:

stationär

### 12. Power Electric [KW]:

7.500

### 13. Wird geladen:

400 V / 3N - 50 Hz

### 14. Schutz der Kontrollen:

IP24

### 15. Die Außenfarbe des Geräts:

Edelstahl

### 16. Material:

AISI 304 obere Platte und Umhüllung

### 17. Arbeitsplatztyp:

Eingepresst - komfortable Wartung und Reinigung

### 18. Arbeitsplatzmaterial:

AISI 304

### 19. Dicke der Arbeitsplatte [MM]:

1.50

### 20. Oberflächenfinish:

polierter Edelstahl

### 21. Geräteheiztyp:

direkt

### 22. Beckenvolumen [l]:

23

### 23. Beckenabmessungen [mm x mm x mm]:

340 x 306 x 329

### 24. Volumenkapazität des Behälters [l]:

23.00

### 25. Maximale Gerätetemperatur [° C]:

110

### 26. Mindestvorrichtungstemperatur [° C]:

30

### 27. Service -Zugänglichkeit:

von durch Abnehmen des Frontpaneels

### 28. Sicherheitsthermostat:

Ja

# Technisches Datenblatt

technische Parameter



## Pastakocher elektrisch

Modell

SAP -Code

00008945

### 29. Verstellbare Füße:

Ja

### 30. Weitere Informationen:

Körbe sind nicht im Lieferumfang enthalten - diese können zugekauft werden

### 31. Heizelementmaterial:

Incoloy

### 32. Anzahl der Körbe:

1

### 33. Falsch unten:

Ja

### 34. Anzahl der Becken:

1

### 35. Beckenmaterial:

AISI 316 - Edelstahl mit hoher Beständigkeit gegen Salzwasser

### 36. Wasserzufluss:

durch mechanischen Hahn

### 37. Abflusstyp:

in den Unterbau

### 38. Sicherheitsabfluss:

Ja

### 39. Anschluss abtropfen lassen:

Ja

### 40. Heizort:

innen

### 41. Querschnitt der Leiter CU [mm<sup>2</sup>]:

1,5

- Výkon (kW): 5-5,7 (230 V); 8,7-9,8 (400 V)